

6年男子シングルス

6年男子シングルス Aブロック	松田	立花	寺田	勝-敗	順位
松田 侑真 (Dream Jr)		○ 15-2 15-3	○ 15-6 15-6	M 2-0 G 4-0 P 60-17	1
立花 優輝 (上市バドミントンスクール)	× 2-15 3-15		× 4-15 12-15	M 0-2 G 0-4 P 21-60	3
寺田 義将 (新神田ジュニア)	× 6-15 6-15	○ 15-4 15-12		M 1-1 G 2-2 P 42-46	2

6年男子シングルス Bブロック	鷺見	吉田	猪島	勝-敗	順位
鷺見 洸ノ介 (岡崎ジュニアB、C)		○ 15-6 15-8	× 12-15 13-15	M 1-1 G 2-2 P 55-44	2
吉田 陽樹 (堀川南ジュニア)	× 6-15 8-15		× 14-16 18-20	M 0-2 G 0-4 P 46-66	3
猪島 孔輝 (足羽ジュニア)	○ 15-12 15-13	○ 16-14 20-18		M 2-0 G 4-0 P 66-57	1

6年男子シングルス Cブロック	小竹	平野	中村	井上	勝-敗	順位
小竹 琉聖 (立待BRジュニア)		○ 15-6 15-5	○ 15-1 15-6	○ 15-9 15-7	M 3-0 G 6-0 P 90-34	1
平野 蓮太郎 (ナスポ)	× 6-15 5-15		○ 15-3 15-11	× 5-15 6-15	M 1-2 G 2-4 P 52-74	3
中村 結人 (Dream Jr)	× 1-15 6-15	× 3-15 11-15		× 3-15 5-15	M 0-3 G 0-6 P 29-90	4
井上 夢樹 (大里東ジュニア)	× 9-15 7-15	○ 15-5 15-6	○ 15-3 15-5		M 2-1 G 4-2 P 76-49	2

6年男子シングルス Dブロック	田島	森長	木内	塚	勝-敗	順位
田島 隼人 (ときわジュニア)		○ 15-7 15-7	○ 15-5 15-6	○ 15-2 15-3	M 3-0 G 6-0 P 90-30	1
森長 晴 (足羽ジュニア)	× 7-15 7-15		× 13-15 5-15	○ 15-13 15-11	M 1-2 G 2-4 P 62-84	3
木内 勇氣 (森田ジュニア)	× 5-15 6-15	○ 15-13 15-5		○ 15-13 15-6	M 2-1 G 4-2 P 71-67	2
塚 健太 (小松ジュニア)	× 2-15 3-15	× 13-15 11-15	× 13-15 6-15		M 0-3 G 0-6 P 48-90	4

6年男子シングルス

6年男子シングルス Eブロック	青木	木下	田中	麻島	勝-敗	順位
青木 大成 (木田ジュニア)		○ 15-8 15-9	× 14-16 9-15	○ 15-13 15-6	M 2-1 G 4-2 P 83-67	2
木下 陽太 (敦賀ジュニア)	× 8-15 9-15		× 9-15 13-15	× 8-15 15-4 13-15	M 0-3 G 1-6 P 75-94	4
田中 煌己 (野向SC)	○ 16-14 15-9	○ 15-9 15-13		○ 15-9 15-9	M 3-0 G 6-0 P 91-63	1
麻島 虹 (おしのジュニア)	× 13-15 6-15	○ 15-8 4-15 15-13	× 9-15 9-15		M 1-2 G 2-5 P 71-96	3

6年男子シングルス Fブロック	卯辰	横山	高井	伊藤	勝-敗	順位
卯辰 季士 (金沢ジュニア)		○ 15-9 15-7	○ 15-6 15-9	○ 15-2 15-8	M 3-0 G 6-0 P 90-41	1
横山 心人 (森田ジュニア)	× 9-15 7-15		○ 15-12 15-12	× 15-17 12-15	M 1-2 G 2-4 P 73-86	3
高井 響 (上市バドミントンスクール)	× 6-15 9-15	× 12-15 12-15		× 15-13 10-15 11-15	M 0-3 G 1-6 P 75-103	4
伊藤 光輝 (立待BRジュニア)	× 2-15 8-15	○ 17-15 15-12	○ 13-15 15-10 15-11		M 2-1 G 4-3 P 85-93	2

6年男子シングルス Gブロック	山崎	鮎川	中川	木里	勝-敗	順位
山崎 泰雅 (高岡ジュニア)		× 9-15 12-15	○ 15-7 17-15	○ 15-5 18-16	M 2-1 G 4-2 P 86-73	2
鮎川 真宙 (大野ジュニア)	○ 15-9 15-12		○ 15-7 15-11	○ 15-4 15-5	M 3-0 G 6-0 P 90-48	1
中川 翔太 (社南ジュニア)	× 7-15 15-17	× 7-15 11-15		○ 15-11 15-7	M 1-2 G 2-4 P 70-80	3
木里 大志 (ウイニングショット)	× 5-15 16-18	× 4-15 5-15	× 11-15 7-15		M 0-3 G 0-6 P 48-93	4

6年男子シングルス Hブロック	今西	牧野	横山	川田	勝-敗	順位
今西 澄桜 (美川湊ジュニア)		○ 15-5 15-13	○ 5-15 15-13 15-12	× 5-15 11-15	M 2-1 G 4-3 P 81-88	2
牧野 晏滋 (勝山南部ジュニア)	× 5-15 13-15		× 7-15 7-15	× 1-15 5-15	M 0-3 G 0-6 P 38-90	4
横山 祐卓 (上市バドミントンスクール)	× 15-5 13-15 12-15	○ 15-7 15-7		× 6-15 14-16	M 1-2 G 3-4 P 90-80	3
川田 遥斗 (えちぜんジュニア)	○ 15-5 15-11	○ 15-1 15-5	○ 15-6 16-14		M 3-0 G 6-0 P 91-42	1

6年男子シングルス

6年男子シングルス Iブロック	北野	西脇	廣川	畑岸	勝-敗	順位
北野 透亘 (大里東ジュニア)		○ 15-7 15-5	○ 15-10 15-8	○ 15-13 15-12	M 3-0 G 6-0 P 90-55	1
西脇 惇生 (Dream Jr)	× 7-15 5-15		× 16-14 9-15 15-17	× 10-15 9-15	M 0-3 G 1-6 P 71-106	4
廣川 恵斗 (金沢ジュニア)	× 10-15 8-15	○ 14-16 15-9 17-15		× 13-15 15-13 8-15	M 1-2 G 3-5 P 100-113	3
畑岸 翔 (大野ジュニア)	× 13-15 12-15	○ 15-10 15-9	○ 15-13 13-15 15-8		M 2-1 G 4-3 P 98-85	2

6年男子シングルス Jブロック	徳田	坂本	高清	田中	勝-敗	順位
徳田 浩空 (松任ジュニア)		○ 15-5 15-5	○ 15-5 15-7	○ 16-14 10-15 15-9	M 3-0 G 6-1 P 101-60	1
坂本 世成 (森田ジュニア)	× 5-15 5-15		× 12-15 13-15	× 0-15 11-15	M 0-3 G 0-6 P 46-90	4
高清 将徳 (堀川南ジュニア)	× 5-15 7-15	○ 15-12 15-13		× 10-15 14-16	M 1-2 G 2-4 P 66-86	3
田中 康翔 (足羽ジュニア)	× 14-16 15-10 9-15	○ 15-0 15-11	○ 15-10 16-14		M 2-1 G 5-2 P 99-76	2

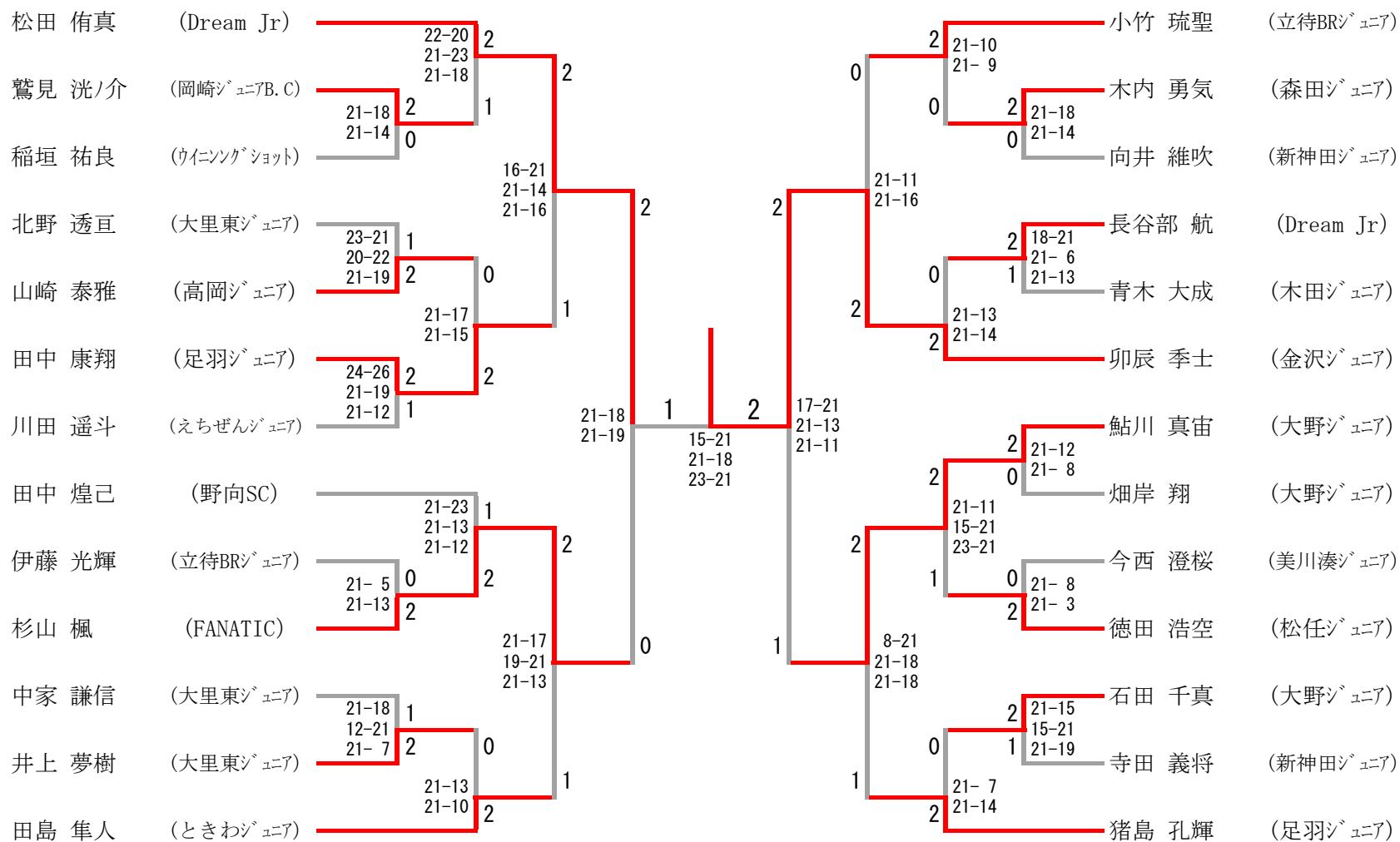
6年男子シングルス Kブロック	稲垣	高田	宮川	長谷部	勝-敗	順位
稲垣 祐良 (ウイニングショット)		○ 15-8 15-11	○ 15-6 15-7	× 15-12 4-15 10-15	M 2-1 G 5-2 P 89-74	2
高田 飛斗 (野向SC)	× 8-15 11-15		× 13-15 7-15	× 6-15 1-15	M 0-3 G 0-6 P 46-90	4
宮川 禮維 (松任ジュニア)	× 6-15 7-15	○ 15-13 15-7		× 6-15 3-15	M 1-2 G 2-4 P 52-80	3
長谷部 航 (Dream Jr)	○ 12-15 15-4 15-10	○ 15-6 15-1	○ 15-6 15-3		M 3-0 G 6-1 P 102-45	1

6年男子シングルス Lブロック	杉山	石田	米田	飛山	勝-敗	順位
杉山 楓 (FANATIC)		○ 15-7 15-8	○ 15-3 15-3	○ 15-10 15-8	M 3-0 G 6-0 P 90-39	1
石田 千真 (大野ジュニア)	× 7-15 8-15		○ 15-8 15-7	○ 15-11 11-15 15-4	M 2-1 G 4-3 P 86-75	2
米田 光成 (金沢ジュニア)	× 3-15 3-15	× 8-15 7-15		× 2-15 7-15	M 0-3 G 0-6 P 30-90	4
飛山 太希 (木田ジュニア)	× 10-15 8-15	× 11-15 15-11 4-15	○ 15-2 15-7		M 1-2 G 3-4 P 78-80	3

6年男子シングルス

6年男子シングルス Mブロック	中家	田中	杉木	向井	勝-敗	順位
中家 謙信 (大里東ジュニア)	/	○ 21- 8 21-11	○ 21- 6 21-11	○ 15- 8 13-15 15- 2	M 3-0 G 6-1 P 127-61	1
田中 皓大 (Dream Jr)	× 8-21 11-21	/	○ 15-11 15-10	× 4-15 7-15	M 1-2 G 2-4 P 60-93	3
杉木 尚弥 (上市バドミントンスクール)	× 6-21 11-21	× 11-15 10-15	/	× 8-15 6-15	M 0-3 G 0-6 P 52-102	4
向井 維吹 (新神田ジュニア)	× 8-15 15-13 2-15	○ 15- 4 15- 7	○ 15- 8 15- 6	/	M 2-1 G 5-2 P 85-68	2

6年男子シングルス



6年男子シングルス下位

