

6年女子シングルス

6年女子シングルス Aブロック	斎藤	中村	早水	勝-敗	順位
斎藤 蒼依 (Wing武生JBC)		○ 15-11 15-11	× 9-15 12-15	M 1-1 G 2-2 P 51-52	2
中村 沙絵 (中島ジュニア)	× 11-15 11-15		× 6-15 4-15	M 0-2 G 0-4 P 32-60	3
早水 咲葵 (NOCK)	○ 15-9 15-12	○ 15-6 15-4		M 2-0 G 4-0 P 60-31	1

6年女子シングルス Bブロック	折井	大西	一ノ宮	小林	勝-敗	順位
折井 真彩 (ウイニングショット)		○ 15-8 15-3	○ 15-5 15-3	○ 9-15 15-3 18-16	M 3-0 G 6-1 P 102-53	1
大西 愛菜 (金沢ジュニア)	× 8-15 3-15		○ 15-8 15-8	× 5-15 8-15	M 1-2 G 2-4 P 54-76	3
一ノ宮 寧々 (万葉ドリーム)	× 5-15 3-15	× 8-15 8-15		× 6-15 4-15	M 0-3 G 0-6 P 34-90	4
小林 柚依 (岡崎ジュニアB. C)	× 15-9 3-15 16-18	○ 15-5 15-8	○ 15-6 15-4		M 2-1 G 5-2 P 94-65	2

6年女子シングルス Cブロック	三浦	河波	秋田	若田	勝-敗	順位
三浦 真優 (びどう会)		○ 15-10 15-7	○ 15-6 15-8	○ 12-15 15-9 16-14	M 3-0 G 6-1 P 103-69	1
河波 朱希 (国府ジュニア)	× 10-15 7-15		× 15-11 10-15 13-15	× 8-15 6-15	M 0-3 G 1-6 P 69-101	4
秋田 理絵 (スターキッズ磯部)	× 6-15 8-15	○ 11-15 15-10 15-13		○ 16-18 15-12 15-13	M 2-1 G 4-4 P 101-111	2
若田 このみ (堀川南ジュニア)	× 15-12 9-15 14-16	○ 15-8 15-6	× 18-16 12-15 13-15		M 1-2 G 4-4 P 111-103	3

6年女子シングルス Dブロック	宮崎	澤田	垣内	岩永	勝-敗	順位
宮崎 凜 (オールエイジジュニア)		○ 15-12 15-6	○ 15-7 15-3	○ 10-15 15-8 15-7	M 3-0 G 6-1 P 100-58	1
澤田 沙彩 (堀川南ジュニア)	× 12-15 6-15		○ 15-12 11-15 15-8	○ 15-12 15-17 16-14	M 2-1 G 4-4 P 105-108	2
垣内 珠光 (ウイスタリアジュニア)	× 7-15 3-15	× 12-15 15-11 8-15		○ 15-8 16-14	M 1-2 G 3-4 P 76-93	3
岩永 唯那 (社南ジュニア)	× 15-10 8-15 7-15	× 12-15 17-15 14-16	× 8-15 14-16		M 0-3 G 2-6 P 95-117	4

6年女子シングルス

6年女子シングルス Eブロック	清水	小林	山下	牧田	勝-敗	順位
清水 咲奈 (にこにこ北城クラブ)		○ 15-3 15-8	○ 15-12 15-17 15-10	× 9-15 15-8 6-15	M 2-1 G 5-3 P 105-88	2
小林 奏音 (勝山南部ジュニア)	× 3-15 8-15		× 4-15 4-15	× 7-15 9-15	M 0-3 G 0-6 P 35-90	4
山下 来愛 (新神田ジュニア)	× 12-15 17-15 10-15	○ 15-4 15-4		○ 15-9 15-6	M 2-1 G 5-2 P 99-68	1
牧田 奈々 (万葉ドリーム)	○ 15-9 8-15 15-6	○ 15-7 15-9	× 9-15 6-15		M 2-1 G 4-3 P 83-76	3

6年女子シングルス Fブロック	酒井	浅井	元角	井上	勝-敗	順位
酒井 絵麻 (上市バドミントンスクール)		○ 15-7 15-4	○ 15-12 15-12	○ 15-11 15-8	M 3-0 G 6-0 P 90-54	1
浅井 萌花 (小松ジュニア)	× 7-15 4-15		○ 15-10 6-15 16-14	× 9-15 6-15	M 1-2 G 2-5 P 63-99	4
元角 瑠莉亜 (国府ジュニア)	× 12-15 12-15	× 10-15 15-6 14-16		○ 15-13 15-10	M 1-2 G 3-4 P 93-90	2
井上 さくら (ホワイトバンダース)	× 11-15 8-15	○ 15-9 15-6	× 13-15 10-15		M 1-2 G 2-4 P 72-75	3

6年女子シングルス Gブロック	山本	仲谷	谷口	田中	勝-敗	順位
山本 怜 (中島ジュニア)		○ 15-7 15-8	× 15-13 14-16 8-15	○ 6-15 18-16 -X	M 2-1 G 5-3 P 91-90	2
仲谷 心来愛 (勝山南部ジュニア)	× 7-15 8-15		× 8-15 6-15	× 5-15 11-15	M 0-3 G 0-6 P 45-90	4
谷口 結希乃 (松本ジュニア)	○ 13-15 16-14 15-8	○ 15-8 15-6		○ 19-17 13-15 15-11	M 3-0 G 6-2 P 121-94	1
田中 里侑 (立山ジュニア)	× 15-6 16-18 X-	○ 15-5 15-11	× 17-19 15-13 11-15		M 1-2 G 4-4 P 104-87	3

6年女子シングルス Hブロック	稲垣	山下	竹内	門村	勝-敗	順位
稲垣 凜 (ウイスタリアジュニア)		○ 15-6 15-3	○ 15-5 15-9	○ 12-15 15-12 15-5	M 3-0 G 6-1 P 102-55	1
山下 仁瑚 (オールエイジジュニア)	× 6-15 3-15		× 11-15 6-15	× 0-15 4-15	M 0-3 G 0-6 P 30-90	4
竹内 柑奈 (大野ジュニア)	× 5-15 9-15	○ 15-11 15-6		× 6-15 8-15	M 1-2 G 2-4 P 58-77	3
門村 愛唯 (金沢ジュニア)	× 15-12 12-15 5-15	○ 15-0 15-4	○ 15-6 15-8		M 2-1 G 5-2 P 92-60	2

6年女子シングルス

6年女子シングルス Iブロック	谷口	竹澤	小林	瀧本	勝-敗	順位
谷口 ずず (高松ジュニア)		○ 15-7 15-13	○ 15-6 15-1	○ 15-8 15-7	M 3-0 G 6-0 P 90-42	1
竹澤 藍子 (松本ジュニア)	× 7-15 13-15		○ 15-10 15-9	× 13-15 11-15	M 1-2 G 2-4 P 74-79	3
小林 真菜 (上市バドミントンスクール)	× 6-15 1-15	× 10-15 9-15		× 7-15 10-15	M 0-3 G 0-6 P 43-90	4
瀧本 希美 (野向SC)	× 8-15 7-15	○ 15-13 15-11	○ 15-7 15-10		M 2-1 G 4-2 P 75-71	2

6年女子シングルス Jブロック	近葉	浅野	久志	酒井	勝-敗	順位
近葉 心 (社南ジュニア)		○ 15-10 15-6	○ 15-13 15-9	○ 15-13 15-12	M 3-0 G 6-0 P 90-63	1
浅野 里颯 (堀川南ジュニア)	× 10-15 6-15		× 7-15 11-15	○ 15-6 15-13	M 1-2 G 2-4 P 64-79	3
久志 奈々華 (金沢ジュニア)	× 13-15 9-15	○ 15-7 15-11		○ 15-17 15-12 15-7	M 2-1 G 4-3 P 97-84	2
酒井 愛白 (鹿谷キッズ)	× 13-15 12-15	× 6-15 13-15	× 17-15 12-15 7-15		M 0-3 G 1-6 P 80-105	4

6年女子シングルス Kブロック	山本	山岸	滝谷	岩崎	勝-敗	順位
山本 和花 (勝原ジュニア)		○ 16-14 13-15 15-6	× 9-15 15-12 11-15	○ 15-8 15-4	M 2-1 G 5-3 P 109-89	2
山岸 莉子 (金沢ジュニア)	× 14-16 15-13 6-15		× 7-15 16-14 9-15	○ 12-15 15-12 15-4	M 1-2 G 4-5 P 109-119	3
滝谷 真奈 (大浦ジュニア)	○ 15-9 12-15 15-11	○ 15-7 14-16 15-9		○ 15-7 15-8	M 3-0 G 6-2 P 116-82	1
岩崎 友愛 (万葉ドリーム)	× 8-15 4-15	× 15-12 12-15 4-15	× 7-15 8-15		M 0-3 G 1-6 P 58-102	4

6年女子シングルス Lブロック	舛田	中出	石塚	堀田	勝-敗	順位
舛田 優羽 (高岡ジュニア)		○ 15-3 15-4	○ 15-7 15-2	○ 15-8 15-4	M 3-0 G 6-0 P 90-28	1
中出 結月 (国府ジュニア)	× 3-15 4-15		× 15-11 5-15 6-15	× 7-15 4-15	M 0-3 G 1-6 P 44-101	4
石塚 万祐 (勝山南部ジュニア)	× 7-15 2-15	○ 11-15 15-5 15-6		× 10-15 5-15	M 1-2 G 2-5 P 65-86	3
堀田 琉奈 (敦賀ジュニア)	× 8-15 4-15	○ 15-7 15-4	○ 15-10 15-5		M 2-1 G 4-2 P 72-56	2

6年女子シングルス

6年女子シングルス Mブロック	青山	長田	猪辺	村上	勝-敗	順位
青山 和佳奈 (立山ジュニア)		○ 15-9 15-7	× 13-15 13-15	○ 15-6 15-7	M 2-1 G 4-2 P 86-59	2
長田 葵 (金沢ジュニア)	× 9-15 7-15		× 6-15 6-15	× 15-12 8-15 11-15	M 0-3 G 1-6 P 62-102	4
猪辺 ころも (小松ジュニア)	○ 15-13 15-13	○ 15-6 15-6		○ 15-12 15-8	M 3-0 G 6-0 P 90-58	1
村上 萌衣 <small>(今立バドミントンスポーツ少年団)</small>	× 6-15 7-15	○ 12-15 15-8 15-11	× 12-15 8-15		M 1-2 G 2-5 P 75-94	3

6年女子シングルス Nブロック	表	深田	西田	新井	勝-敗	順位
表 紗来 (小松ジュニア)		○ 15-3 15-4	○ 15-5 15-4	○ 15-8 15-12	M 3-0 G 6-0 P 90-36	1
深田 芽美 (ウイスタリアジュニア)	× 3-15 4-15		○ 15-9 18-16	× 5-15 6-15	M 1-2 G 2-4 P 51-85	3
西田 かほ (高松ジュニア)	× 5-15 4-15	× 9-15 16-18		× 9-15 7-15	M 0-3 G 0-6 P 50-93	4
新井 紫温 (松本ジュニア)	× 8-15 12-15	○ 15-5 15-6	○ 15-9 15-7		M 2-1 G 4-2 P 80-57	2

6年女子シングルス Oブロック	白澤	大森	赤井	川森	勝-敗	順位
白澤 実花 (にこにこ北城クラブ)		○ 11-15 18-16 15-13	○ 15-13 15-3	× 13-15 16-14 12-15	M 2-1 G 5-3 P 115-104	1
大森 安珠 (オールエイジジュニア)	× 15-11 16-18 13-15		× 7-15 15-10 14-16	× 12-15 8-15	M 0-3 G 2-6 P 100-115	4
赤井 美月 (美川湊ジュニア)	× 13-15 3-15	○ 15-7 10-15 16-14		○ 15-8 16-14	M 2-1 G 4-3 P 88-88	3
川森 幹菜 (大関ジュニアBC)	○ 15-13 14-16 15-12	○ 15-12 15-8	× 8-15 14-16		M 2-1 G 4-3 P 96-92	2

6年女子シングルス Pブロック	木村	横山	村田	内田	勝-敗	順位
木村 光 (おおいジュニア)		○ 15-6 15-10	○ 15-12 15-5	○ 6-15 18-16 15-9	M 3-0 G 6-1 P 99-73	1
横山 藍美 (堀川南ジュニア)	× 6-15 10-15		× 5-15 5-15	× 4-15 11-15	M 0-3 G 0-6 P 41-90	4
村田 ゆらら (大浦ジュニア)	× 12-15 5-15	○ 15-5 15-5		× 15-10 11-15 13-15	M 1-2 G 3-4 P 86-80	3
内田 詩織 (勝山南部ジュニア)	× 15-6 16-18 9-15	○ 15-4 15-11	○ 10-15 15-11 15-13		M 2-1 G 5-3 P 110-93	2

6年女子シングルス

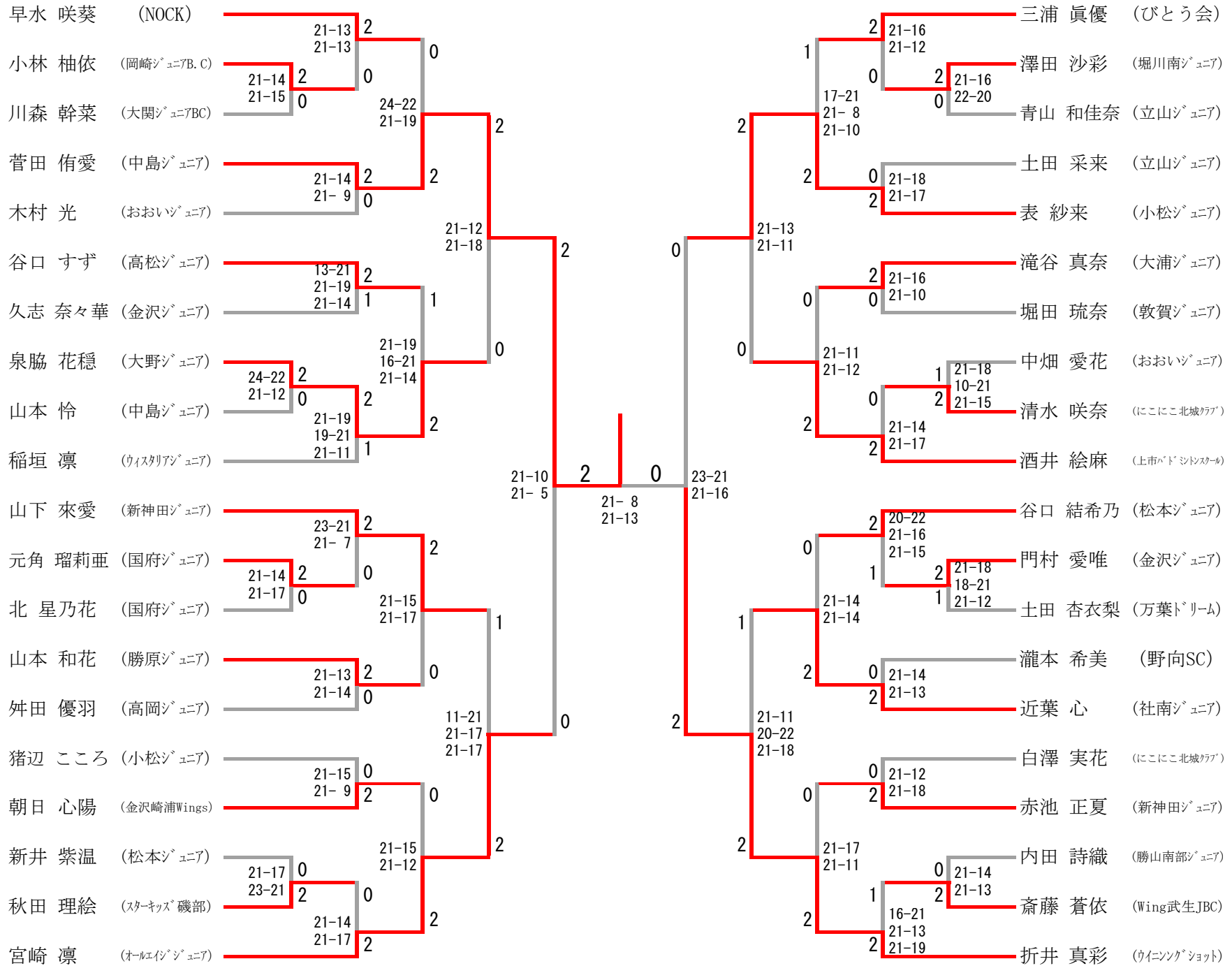
6年女子シングルス Qブロック	菅田	藤木	中村	土田	勝-敗	順位
菅田 侑愛 (中島ジュニア)		○ 15-3 15-1	○ 15-1 15-5	○ 15-5 15-11	M 3-0 G 6-0 P 90-26	1
藤木 知菜 (HEY! YOO)	× 3-15 1-15		× 7-15 8-15	× 3-15 8-15	M 0-3 G 0-6 P 30-90	4
中村 さくら (鹿谷キッズ)	× 1-15 5-15	○ 15-7 15-8		× 10-15 10-15	M 1-2 G 2-4 P 56-75	3
土田 杏衣梨 (万葉ドリーム)	× 5-15 11-15	○ 15-3 15-8	○ 15-10 15-10		M 2-1 G 4-2 P 76-61	2

6年女子シングルス Rブロック	泉脇	野ヶ峯	辻岡	赤池	勝-敗	順位
泉脇 花穂 (大野ジュニア)		○ 15-10 15-4	○ 13-15 15-8 15-9	× 13-15 5-15	M 2-1 G 4-3 P 91-76	2
野ヶ峯 菜月 (ウイスタリアジュニア)	× 10-15 4-15		× 14-16 13-15	× 7-15 1-15	M 0-3 G 0-6 P 49-91	4
辻岡 希望 (松本ジュニア)	× 15-13 8-15 9-15	○ 16-14 15-13		× 10-15 8-15	M 1-2 G 3-4 P 81-100	3
赤池 正夏 (新神田ジュニア)	○ 15-13 15-5	○ 15-7 15-1	○ 15-10 15-8		M 3-0 G 6-0 P 90-44	1

6年女子シングルス Sブロック	土田	三觜	北	吉岡	勝-敗	順位
土田 采来 (立山ジュニア)		○ 15-10 15-11	○ 15-8 15-7	○ 15-12 15-10	M 3-0 G 6-0 P 90-58	1
三觜 彩夏 (勝山南部ジュニア)	× 10-15 11-15		× 8-15 10-15	× 15-9 8-15 11-15	M 0-3 G 1-6 P 73-99	4
北 星乃花 (国府ジュニア)	× 8-15 7-15	○ 15-8 15-10		○ 15-13 15-12	M 2-1 G 4-2 P 75-73	2
吉岡 優衣 (おおいジュニア)	× 12-15 10-15	○ 9-15 15-8 15-11	× 13-15 12-15		M 1-2 G 2-5 P 86-94	3

6年女子シングルス Tブロック	中畑	山口	浦野	朝日	勝-敗	順位
中畑 愛花 (おおいジュニア)		○ 15-3 15-5	○ 15-10 15-12	× 15-13 12-15 11-15	M 2-1 G 5-2 P 98-73	2
山口 来音 (上市バドミントンスクール)	× 3-15 5-15		× 2-15 0-15	× 5-15 2-15	M 0-3 G 0-6 P 17-90	4
浦野 唯愛 (スターキッズ磯部)	× 10-15 12-15	○ 15-2 15-0		× 8-15 7-15	M 1-2 G 2-4 P 67-62	3
朝日 心陽 (金沢崎浦Wings)	○ 13-15 15-12 15-11	○ 15-5 15-2	○ 15-8 15-7		M 3-0 G 6-1 P 103-60	1

6年女子シングルス



6年女子シングルス下位

