

女子シングルスCクラス

Aブロック	西野 (富山県)	山本 (愛知県)	小竹 (福井県)	林 (石川県)	勝-敗	順位
西野 乃愛 (富山和合バド)	/	15 - 2 15 - 1	15 - 2 15 - 2	15 - 8 15 - 12	3-0	1
山本 柚羽 (アドバンス)	2 - 15 1 - 15	/	5 - 15 4 - 15	5 - 15 6 - 15	0-3	4
小竹 萌香 (立待BR)	2 - 15 2 - 15	15 - 5 15 - 4	/	8 - 15 8 - 15	1-2	3
林 歩美 (金沢崎浦Wings)	8 - 15 12 - 15	15 - 5 15 - 6	15 - 8 15 - 8	/	2-1	2

Bブロック	大石 (福岡県)	橋本 (福井県)	浦松 (福井県)	卯尾 (石川県)	勝-敗	順位
大石 夢陽 (山家ウイングス)	/	15 - 2 15 - 0	15 - 6 15 - 3	15 - 5 15 - 7	3-0	1
橋本 こはる (森田ジュニア)	2 - 15 0 - 15	/	7 - 15 8 - 15	9 - 15 8 - 15	0-3	4
浦松 藍那 (おおいジュニア)	6 - 15 3 - 15	15 - 7 15 - 8	/	5 - 15 5 - 15	1-2	3
卯尾 日菜子 (野々市ジュニア)	5 - 15 7 - 15	15 - 9 15 - 8	15 - 5 15 - 5	/	2-1	2

Cブロック	折井 (京都府)	五十嵐 (福井県)	廣田 (富山県)	帰山 (福井県)	勝-敗	順位
折井 礼佳 (ウイングショット)	/	15 - 13 15 - 10	15 - 7 15 - 4	15 - 4 15 - 6	3-0	1
五十嵐 多映子 (SKクラブ)	13 - 15 10 - 15	/	15 - 6 15 - 6	15 - 6 15 - 1	2-1	2
廣田 優珠 (堀川南ジュニア)	7 - 15 4 - 15	6 - 15 6 - 15	/	17 - 15 15 - 6	1-2	3
帰山 芽衣 (大野ジュニア)	4 - 15 6 - 15	6 - 15 1 - 15	15 - 17 6 - 15	/	0-3	4

Dブロック	小林 (兵庫県)	尾田 (石川県)	小松 (福井県)	中島 (岐阜県)	勝-敗	順位
小林 佳依 (佐用BJC)	/	15 - 3 15 - 2	15 - 4 15 - 4	12 - 15 13 - 15	2-1	2
尾田 心遥 (国府ジュニア)	3 - 15 2 - 15	/	9 - 15 10 - 15	6 - 15 6 - 15	0-3	4
小松 桃子 (万葉ドリーム)	4 - 15 4 - 15	15 - 9 15 - 10	/	4 - 15 5 - 15	1-2	3
中島 綺星 (トリッキーバンダースJr)	15 - 12 15 - 13	15 - 6 15 - 6	15 - 4 15 - 5	/	3-0	1

Eブロック	村岡 (福井県)	石塚 (勝山市)	小原 (富山県)	竹田 (石川県)	勝-敗	順位
村岡 栞 (金井学園ジュニア)	/	15 - 2 15 - 0	15 - 5 15 - 7	16 - 14 15 - 11	3-0	1
石塚 三芳 (勝山南部Jr)	2 - 15 0 - 15	/	2 - 15 2 - 15	0 - 15 0 - 15	0-3	4
小原 絵蓮 (水橋ジュニア)	5 - 15 7 - 15	15 - 2 15 - 2	/	14 - 16 4 - 15	1-2	3
竹田 咲璃 (国府ジュニア)	14 - 16 11 - 15	15 - 0 15 - 0	16 - 14 15 - 4	/	2-1	2

Fブロック	道司 (福井県)	河村 (愛知県)	田中 (富山県)	宮本 (石川県)	勝-敗	順位
道司 光流 (敦賀ジュニア)	/	15 - 13 17 - 15	15 - 7 15 - 10	13 - 15 15 - 4 15 - 12	3-0	1
河村 珠莉奈 (NOCK)	13 - 15 15 - 17	/	15 - 12 15 - 10	15 - 12 17 - 15	2-1	2
田中 詩音 (滑川ジュニア)	7 - 15 10 - 15	12 - 15 10 - 15	/	7 - 15 7 - 15	0-3	4
宮本 真奈 (金沢ジュニア)	15 - 13 4 - 15 12 - 15	12 - 15 15 - 17	15 - 7 15 - 7	/	1-2	3

Gブロック	山田 (兵庫県)	奥 (石川県)	大本 (石川県)	谷村 (福井県)	勝-敗	順位
山田 愛結 (勝原ジュニア)	/	15 - 0 15 - 0	17 - 15 12 - 15 12 - 15	15 - 12 15 - 11	2-1	2
奥 菜乃絆 (オールエイジ)	0 - 15 0 - 15	/	0 - 15 0 - 15	0 - 15 0 - 15	0-3	4
大本 柚香 (野々市ジュニア)	15 - 17 15 - 12 15 - 12	15 - 0 15 - 0	/	15 - 13 16 - 14	3-0	1
谷村 朱理 (社南ジュニア)	12 - 15 11 - 15	15 - 0 15 - 0	13 - 15 14 - 16	/	1-2	3

Hブロック	吉川 (石川県)	林 (福井県)	本橋 (愛知県)	金田 (福井県)	勝-敗	順位
吉川 彩羽 (美川湊ジュニア)	/	15 - 10 15 - 6	15 - 3 15 - 3	15 - 4 15 - 4	3-0	1
林 陽々 (マスキッズ)	10 - 15 6 - 15	/	9 - 15 15 - 9 15 - 8	15 - 9 15 - 8	2-1	2
本橋 歩奈 (アドバンス)	3 - 15 3 - 15	15 - 9 9 - 15 8 - 15	/	15 - 7 15 - 11	1-2	3
金田 芽依 (清明ウインズ)	4 - 15 4 - 15	9 - 15 8 - 15	7 - 15 11 - 15	/	0-3	4

女子シングルスCクラス

Iブロック	川瀬 (岐阜県)	後藤 (勝山市)	横川 (石川県)	帰山 (福井県)	勝-敗	順位
川瀬 陽菜乃 (大垣東少年団)		15 - 0 15 - 1	15 - 2 15 - 4	15 - 4 15 - 8	3-0	1
後藤 まい (鹿谷キッズ)	0 - 15 1 - 15		2 - 15 4 - 15	3 - 15 3 - 15	0-3	4
横川 莉音 (国府ジュニア)	2 - 15 4 - 15	15 - 2 15 - 4		10 - 15 5 - 15	1-2	3
帰山 柚子 (万葉ドリーム)	4 - 15 8 - 15	15 - 3 15 - 3	15 - 10 15 - 5		2-1	2

Jブロック	石塚 (勝山市)	山崎 (石川県)	渡邊 (愛知県)	中野 (福井県)	勝-敗	順位
石塚 咲也香 (野向SC)		15 - 4 15 - 6	11 - 15 15 - 9 15 - 7	15 - 6 15 - 5	3-0	1
山崎 実心 (野々市ジュニア)	4 - 15 6 - 15		7 - 15 4 - 15	15 - 17 14 - 16	0-3	4
渡邊 佳蓮 (アドバンス)	15 - 11 9 - 15 7 - 15	15 - 7 15 - 4		15 - 10 13 - 15 15 - 12	2-1	2
中野 愛弓 (Wing武生JBC)	6 - 15 5 - 15	17 - 15 16 - 14	10 - 15 15 - 13 12 - 15		1-2	3

Kブロック	元文 (福井県)	井上 (愛知県)	山形 (福井県)	浦上 (石川県)	勝-敗	順位
元文 双葉 (松本ジュニア)		15 - 4 13 - 15 15 - 6	15 - 7 15 - 13	8 - 15 12 - 15	2-1	2
井上 梨海 (大里東ジュニア)	4 - 15 15 - 13 6 - 15		15 - 12 15 - 9	9 - 15 5 - 15	1-2	3
山形 優奈 (金井学園ジュニア)	7 - 15 13 - 15	12 - 15 9 - 15		0 - 15 4 - 15	0-3	4
浦上 蒼彩 (野々市ジュニア)	15 - 8 15 - 12	15 - 9 15 - 5	15 - 0 15 - 4		3-0	1

Lブロック	山本 (福井県)	山内 (勝山市)	田中 (愛知県)	谷 (富山県)	勝-敗	順位
山本 光 (万葉ドリーム)		15 - 3 15 - 3	15 - 10 16 - 18 15 - 7	15 - 10 15 - 9	3-0	1
山内 花穂 (鹿谷キッズ)	3 - 15 3 - 15		4 - 15 2 - 15	5 - 15 7 - 15	0-3	4
田中 依舞 (富士見ジュニア)	10 - 15 18 - 16 7 - 15	15 - 4 15 - 2		15 - 8 15 - 10	2-1	2
谷 心結 (富山和合バド)	10 - 15 9 - 15	15 - 5 15 - 7	8 - 15 10 - 15		1-2	3

Mブロック	中川 (福井県)	服部 (滋賀県)	岩下 (石川県)	高田 (勝山市)	勝-敗	順位
中川 桃奈 (敦賀ジュニア)		15 - 3 15 - 5	15 - 9 15 - 8	15 - 8 15 - 4	3-0	1
服部 桃奈 (FANATIC)	3 - 15 5 - 15		9 - 15 8 - 15	9 - 15 5 - 15	0-3	4
岩下 美凧 (美川湊ジュニア)	9 - 15 8 - 15	15 - 9 15 - 8		18 - 16 15 - 17 17 - 15	2-1	2
高田 恵那 (野向S)	8 - 15 4 - 15	15 - 9 15 - 5	16 - 18 17 - 15 15 - 17		1-2	3

Nブロック	矢木 (福井県)	東出 (石川県)	麻畑 (福井県)	横山 (富山県)	勝-敗	順位
矢木 詩月 (春江ジュニア)		15 - 6 15 - 9	15 - 13 15 - 8	19 - 17 15 - 7	3-0	1
東出 碧莉 (オールエイジ)	6 - 15 9 - 15		11 - 15 9 - 15	4 - 15 7 - 15	0-3	4
麻畑 楓良 (SKクラブ)	13 - 15 8 - 15	15 - 11 15 - 9		4 - 15 10 - 15	1-2	3
横山 奈美 (堀川南ジュニア)	17 - 19 7 - 15	15 - 4 15 - 7	15 - 4 15 - 10		2-1	2

Oブロック	伊藤 (福井県)	山口 (石川県)	東村 (滋賀県)	谷本 (福井県)	勝-敗	順位
伊藤 初花 (SKクラブ)		15 - 12 15 - 3	15 - 2 15 - 3	15 - 3 19 - 17	3-0	1
山口 柚歩 (国府ジュニア)	12 - 15 3 - 15		10 - 15 9 - 15	13 - 15 10 - 15	0-3	4
東村 江莉 (FANATIC)	2 - 15 3 - 15	15 - 10 15 - 9		8 - 15 15 - 7 15 - 11	2-1	2
谷本 芽生 (大野ジュニア)	3 - 15 17 - 19	15 - 13 15 - 10	15 - 8 7 - 15 11 - 15		1-2	3

Pブロック	馬場 (愛知県)	大南 (勝山市)	木内 (福井県)	中斉 (富山県)	勝-敗	順位
馬場 ころろ (はりーあつぷ)		15 - 2 15 - 11	15 - 6 15 - 1	15 - 12 15 - 4	3-0	1
大南 夏々 (荒土バドミントン)	2 - 15 11 - 15		10 - 15 10 - 15	6 - 15 3 - 15	0-3	4
木内 彩恵 (森田ジュニア)	6 - 15 1 - 15	15 - 10 15 - 10		11 - 15 8 - 15	1-2	3
中斉 蒼葉 (富山和合バド)	12 - 15 4 - 15	15 - 6 15 - 3	15 - 11 15 - 8		2-1	2

女子シングルスCクラス

Qブロック	南森 (石川県)	山内 (勝山市)	寺谷 (福井県)	廣田 (富山県)	勝-敗	順位
南森 杏 (美川湊ジュニア)		15 - 5 15 - 6	15 - 3 15 - 5	15 - 7 10 - 15 15 - 7	3-0	1
山内 夢羽愛 (勝山南部 Jr)	5 - 15 6 - 15		6 - 15 12 - 15	2 - 15 4 - 15	0-3	4
寺谷 彩花 (木田ジュニア)	3 - 15 5 - 15	15 - 6 15 - 12		6 - 15 14 - 16	1-2	3
廣田 雅 (堀川南ジュニア)	7 - 15 15 - 10 7 - 15	15 - 2 15 - 4	15 - 6 16 - 14		2-1	2

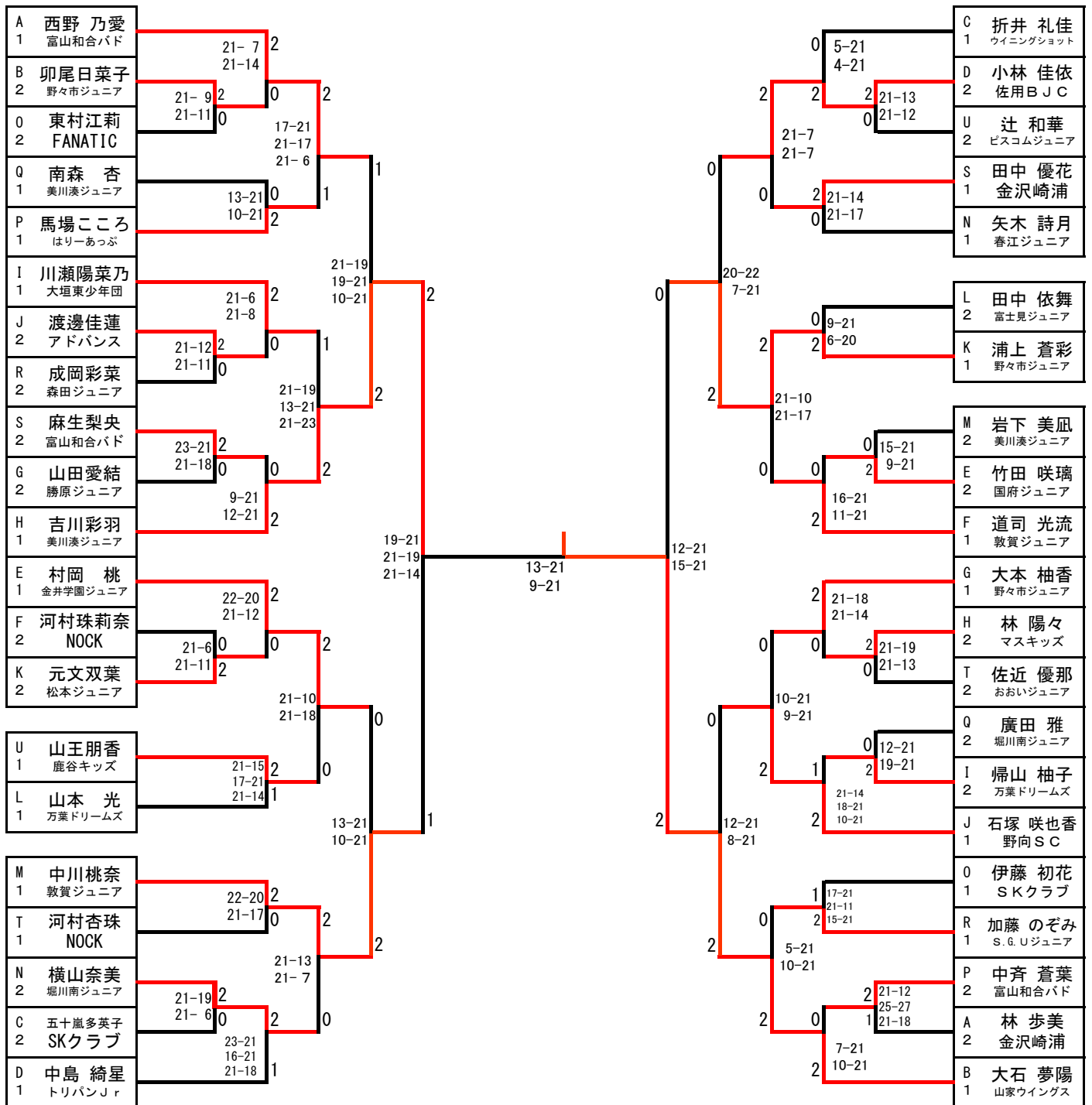
Uブロック	辻 (京都府)	山崎 (福井県)	濱見 (愛知県)	山王 (勝山市)	勝-敗	順位
辻 和華 (ビスコムジュニア)		15 - 9 15 - 13	13 - 15 15 - 8 15 - 10	7 - 15 10 - 15	2-1	2
山崎 美空 (木田ジュニア)	9 - 15 13 - 15		15 - 10 15 - 7	12 - 15 3 - 15	1-2	3
濱見 杏奈 (アドバンス)	15 - 13 8 - 15 10 - 15	10 - 15 7 - 15		6 - 15 3 - 15	0-3	4
山王 朋香 (鹿谷キッズ)	15 - 7 15 - 10	15 - 12 15 - 3	15 - 6 15 - 3		3-0	1

Rブロック	加藤 (愛知県)	小泉 (石川県)	成岡 (福井県)	上野 (長野県)	勝-敗	順位
加藤 のぞみ (S.G.Uジュニア)		15 - 2 15 - 0	15 - 3 15 - 3	15 - 0 15 - 0	3-0	1
小泉 林檎 (オールエイジ)	2 - 15 0 - 15		12 - 15 7 - 15	15 - 0 15 - 0	1-2	3
成岡 彩菜 (森田ジュニア)	3 - 15 3 - 15	15 - 12 15 - 7		15 - 0 15 - 0	2-1	2
上野 椎菜 (中野ジュニア)	0 - 15 0 - 15	0 - 15 0 - 15	0 - 15 0 - 15		0-3	4

Sブロック	麻生 (富山県)	野理 (勝山市)	山本 (福井県)	田中 (石川県)	勝-敗	順位
麻生 梨央 (富山和合バド)		15 - 3 15 - 3	15 - 6 15 - 7	11 - 15 9 - 15	2-1	2
野理 花向 (勝山南部 Jr)	3 - 15 3 - 15		15 - 7 7 - 15 13 - 15	7 - 15 9 - 15	0-3	4
山本 彩夢 (おおいジュニア)	6 - 15 7 - 15	7 - 15 15 - 7 15 - 13		4 - 15 4 - 15	1-2	3
田中 優花 (金沢崎浦Wings)	15 - 11 15 - 9	15 - 7 15 - 9	15 - 4 15 - 4		3-0	1

Tブロック	河村 (愛知県)	山口 (勝山市)	西 (石川県)	佐近 (福井県)	勝-敗	順位
河村 杏珠 (NOCK)		15 - 3 15 - 4	15 - 5 15 - 5	15 - 5 15 - 6	3-0	1
山口 天音 (鹿谷キッズ)	3 - 15 4 - 15		3 - 15 15 - 10 10 - 15	2 - 15 4 - 15	0-3	4
西 奏音 (オールエイジ)	5 - 15 5 - 15	15 - 3 10 - 15 15 - 10		3 - 15 7 - 15	1-2	3
佐近 優那 (おおいジュニア)	5 - 15 6 - 15	15 - 2 15 - 4	15 - 3 15 - 7		2-1	2

女子シングルスCクラス 【上位トーナメント】



- 優勝 大石 夢陽(山家ウイングス)
 2位 吉川 彩羽(美川湊ジュニア)
 3位 浦上 蒼彩(野々市ジュニア)
 3位 中川 桃奈(敦賀ジュニア)

